

DET LASTBÄRANDE INSTALLATIONSTAKET

---

# ISO FLEX-GRID

---



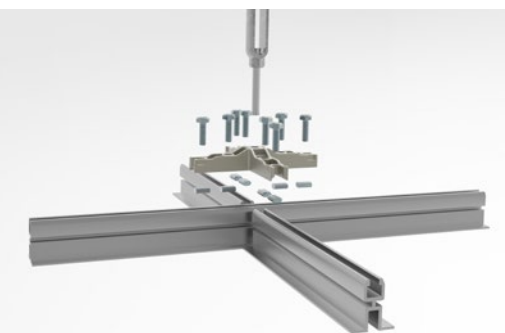
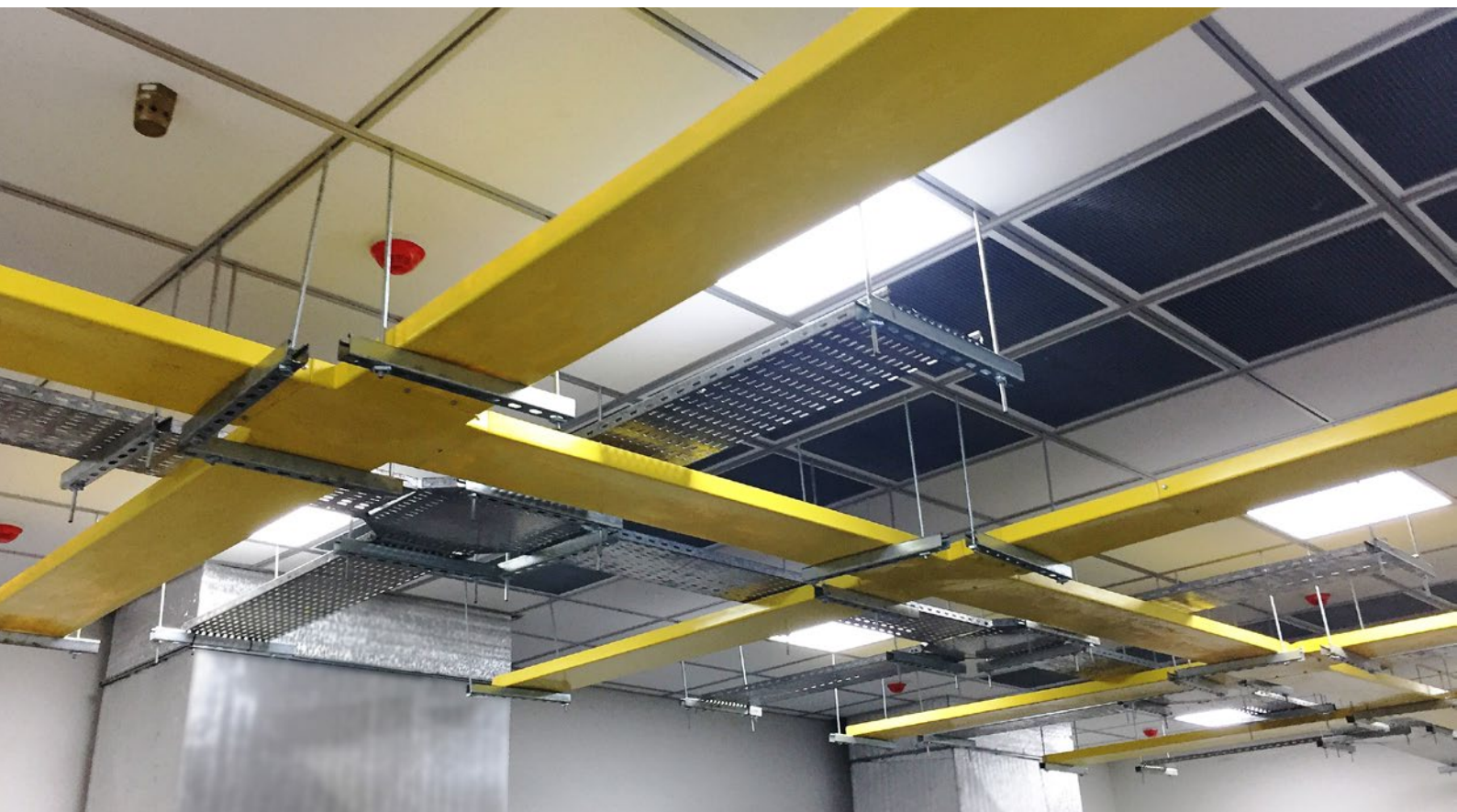
# EN ENKEL OCH FLEXIBEL KONSTRUKTION

Iso Flex-Grid är uppbyggt av en extruderad aluminiumprofil av hög kvalitet med ett kontinuerligt gängat spår (M10) längs hela undersidan. De extruderade aluminiumprofilerna monteras ihop med pressgjutna 2-, 3- eller 4-vägskopplingar.

Iso Flex-Grids bärverk monteras via kopplingarna mot överliggande tak med pendlar bestående av M10 gängstång och vantskruv för nivellering. Takplattor kan monteras under eller efter installationen av bärverket, om man önskar låsa takplattorna monteras även vårt patenterade Surface Access Clip i bärverket.

Iso Flex-Grids flexibla uppbyggnad gör det möjligt att anpassa bärverkets layout efter radgångar eller annan styrande utrustning genom att placera bärprofiler där de behövs som bäst och inte efter ett förutbestämt mönster.

Traditionella innertak bygger på moduler om 600x600mm eller 1200x600mm, med Iso Flex-Grid kan modulmåttan anpassas efter behoven. Vid om- eller tillbyggnationer kan Iso Flex-Grids bärverk enkelt modifieras och kompletteras efter de nya behoven



# EN STARK KONSTRUKTION

---

Med Iso Flex-Grid kan installationer så som belysning, strömskenor, kabelstegar, tråd och fiberstegar, säkerhetsburar och containmentlösningar fästas direkt i bärverkets ovan eller undersida.

I standardutförande är Iso Flex-Grid dimensionerat för punktlaster på upp till 300 Kg.

## Fördelar med Bergviks Iso Flex-Grid

- Fungerar både ett flexibelt, lastbärande installationstak och en avskild returluftskanal.
- Mycket låg underhållskostnad eftersom inga extra infästningar genom innertak upp till ovantaget behövs.
- Iso Flex-Grid tillåter oändligt antal upphängningspunkter i alla riktningar.
- Är inte beroende av serverrackens placering och dimensioner.
- Mycket kostnadseffektivt för framtida expansioner.
- Ger färre produktions-avbrott och skador på/över tak när uppgradering av utrustning genomförs.



---

## SKRÄDDARSYDDA LÖSNINGAR MED HÖGSTA KVALITET

---

Att samarbeta med Bergvik är problemfritt. I CAD-miljö skräddarsyr vi unika lösningar för varje kund som får exakt de lösningar och den kvalitet de efterfrågar. Tillverkningen av golvplattor sker i anpassade mått, vilket är unikt. Detta innebär att din utrustning kan ritas in i lösningen och att golvplattorna anpassas så att inget blir låst. Vi erbjuder dessutom 5 års garanti på golvet!

Bergvik startade 1970, i dåvarande namn Ställverksprodukter. I samband med våra exportframgångar bytte vi namn till Bergvik Flooring, som 2016 ändrades till Bergvik Sweden då vår produktportfölj utökades med tak. Vi har idag levererat till över 100 länder i världen.

Idag utvecklar och levererar vi tekniska produkter så som Iso Floor, HiFlex Floor, Iso Floor Seismic och installationstaket Iso Flex-Grid. Tillverkningen sker i vår fabrik i Bergvik utanför Söderhamn i Hälsingland.

### Övriga produkter

ISO FLOOR



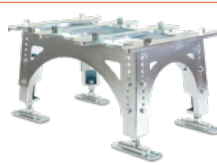
Installationsgolv för optimal tillgänglighet av el- och VVS-installationer i tex elektriska drifttrum, datacenter, telestationer och processlinjer.

HIFLEX FLOOR



Högbyggt ställverksgolv som alternativ till betongbjälklag där felplacerade hålslitsar kan försena och fördyra projektet.

SEISMIC BRACING



Bergviks jordbävningssäkra stativ, skyddar all kritisk utrustning. Finns i olika säkerhetsnivåer.

ISO FLEX-GRID



Iso Flex-Grid är ett kostnadseffektivt installationstak; ett kombinerat skensystem och innertak som tål höga belastningar vid upphängningar.

TECH FLOOR



Ett ekonomiskt standardgolv för kontor, datarum och ledningscentraler.

