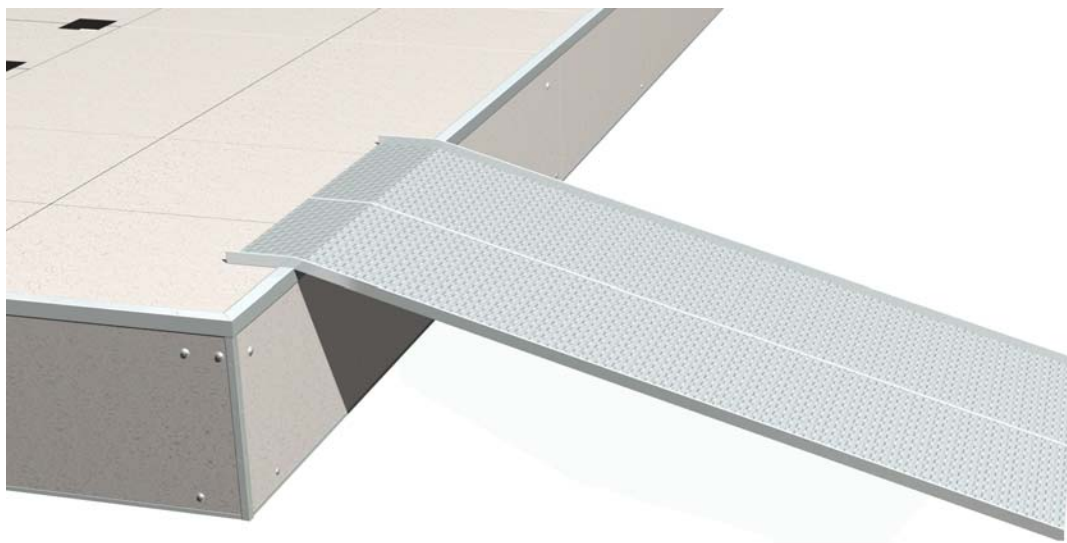




Räcke i aluminium

Art. Nr.37-2000

Räcksatsen i borstad aluminium kommer i sats om 2,5 lm. Höjd 1100 mm enligt Svensk Byggnorm. Enkelt & snabbt montage.



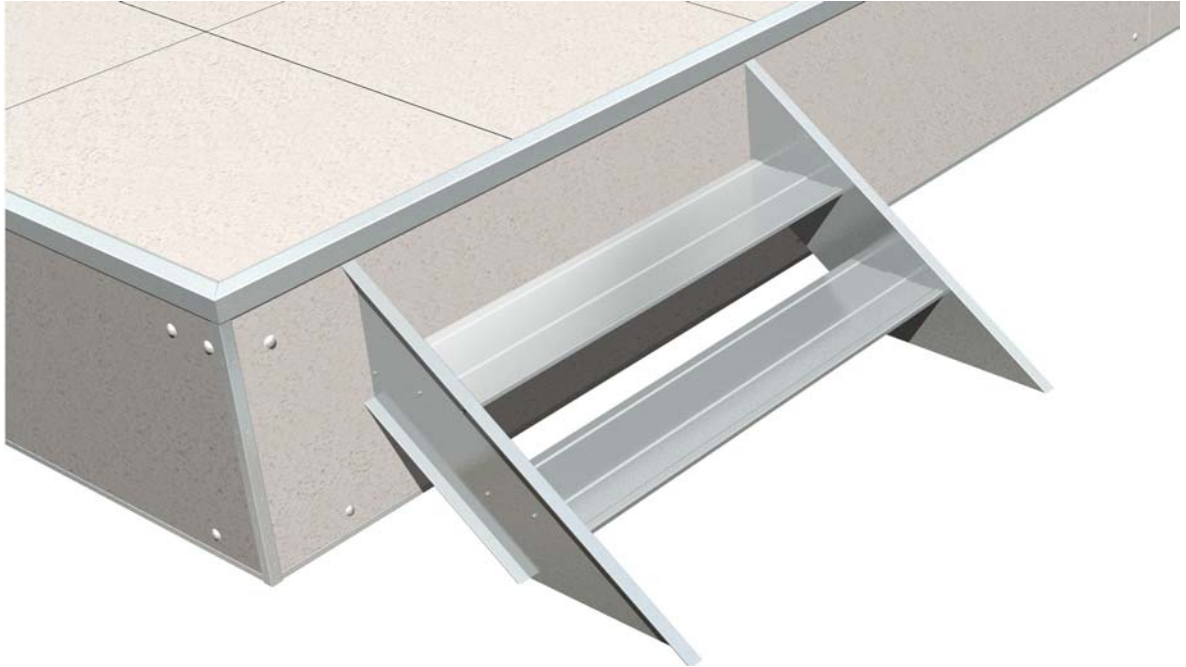
Portabel Ramp i aluminium

Art. Nr. 37-0999

För temporär in- & uttransport av utrustning i driftrum eller andra utrymmen där en permanent ramp inte krävs alt lämpar sig av utrymmesskäl. Placeras lämpligen ovan trappa. L=2000 mm.

För golvhöjd FGH max 500 mm.

OBS! Uppfyller ej norm avseende stigning (FGHx12). Endast FGHx4.

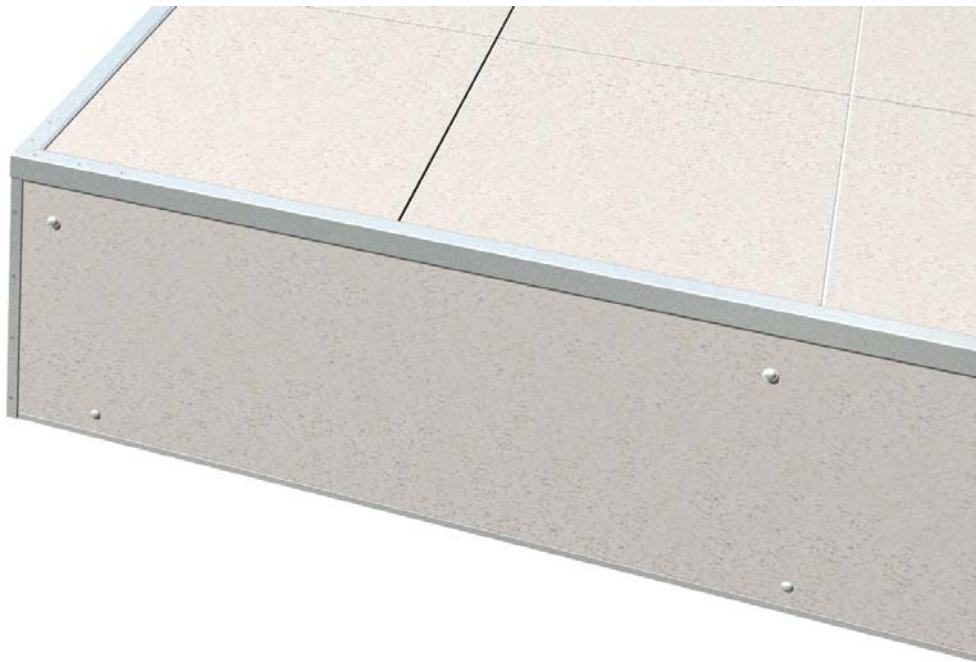


Trappa i aluminium

Artikelnr: 37-3---

för färdig golvhöjd FGH: 300-800 mm.

Exempel: Artikelnr: 37-3500 en trappa för FGH: 500 mm.



Vertikaltätning Iso Floor, L=2500 mm

Grålaminerad spånskiva, 19x600x2500 mm

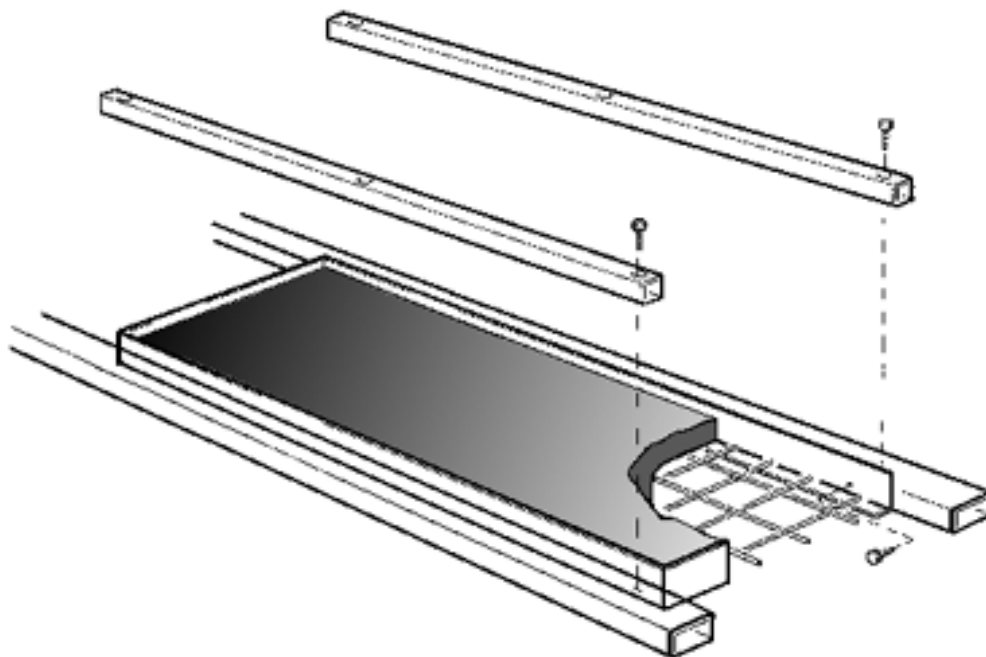
Artikelnr.: 37-1500, för FGH max 500 mm

OBS! Ange Golvhöjd FGH

Artikelnr.: 37-1900, för FGH max 900 mm

OBS! Ange Golvhöjd FGH

Komplett sats för tätning där installationsgolv ej ansluter till vägg, mellan installationsgolv och undergolv.



Tätningkassett mot brandspridning

Art. Nr. 43-2000

Kassetten tillverkas som standard för skåpdjup max 600 mm och anpassas i längd lika skåpraden. Främst för lågspännings ställverk.

Den består av ram utförd av vinkelprofil med armeringsnät (maskstorlek 100 mm) samt en brandskiva som enkelt kan penetreras med t. ex skruvmejsel för kabelgenomgång. Kassetten ger ett bra brandskydd, dock ej A-klassificering.

OBS! Kan inte användas i kombination med golvplatta (under utrustningen).



Konsol för Iso Floor

Konsol av stolpsko-modell som enkelt monteras på Iso Floor-benstöd för förläggning av kabelstegar, kabelrännor samt VVS-installationer.

OBS!

Om kabelstegar skall förläggas under installationsgolvet bör dessa placeras ut innan golvmontage påbörjas. I annat fall måste stegarna kapas i kortare längder för att få ner dem mellan golvstativets primärbalkar.

Nedanstående artikelnummer anger typ av konsol samt breddmått B.

| <u>Art. Nr</u> | <u>Beskrivning</u> |
|----------------|--------------------------|
| 46-4200 | Konsol, typ 40, B=200 mm |
| 46-4300 | Konsol, typ 40, B=300 mm |
| 46-4400 | Konsol, typ 40, B=400 mm |
| 46-4600 | Konsol, typ 40, B=600 mm |
| 46-4800 | Konsol, typ 40, B=800 mm |
| 46-8200 | Konsol, typ 80, B=200 mm |
| 46-8300 | Konsol, typ 80, B=300 mm |
| 46-8400 | Konsol, typ 80, B=400 mm |
| 46-8600 | Konsol, typ 80, B=600 mm |
| 46-8800 | Konsol, typ 80, B=800 mm |



Jordplint, isolerad

Art. Nr. 42-9612

Med jordplinten från Bergvik Flooring kan du ansluta upp till 12 jordlinor till en gemensam jordpunkt. Genomgående bultförband M10 samt skruv & plugg för väggmontage ingår.



Lyftdon för golvplattor

Art. Nr. 30-0702

Lyftdon med dubbla sugklockor för lyft av golvplattor med ytbeläggning av Laminat och övriga hårda ytbeläggningar.

Konsol för väggmontage ingår.



Nödöppnare med efterlysande dekalsats hjälper dig ut även om strömmen bryts.

Nödöppnare för utrymningsvägar

Din livförsäkring för utrymningsvägar i elektriska driftrum, biografer, hotell, varuhus m.m. Bör kompletteras med efterlysande dekalsats.

| <u>Art nr</u> | <u>Beskrivning</u> |
|---------------|---------------------------------|
| 00-3003 | För låstyp Assa P 560 |
| 00-3009 | Komplett efterlysande dekalsats |

Vid beställning av Nödöppnare till övriga låstyper och fabrikat, kontakta oss på Bergvik Flooring.